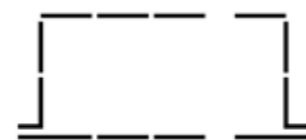
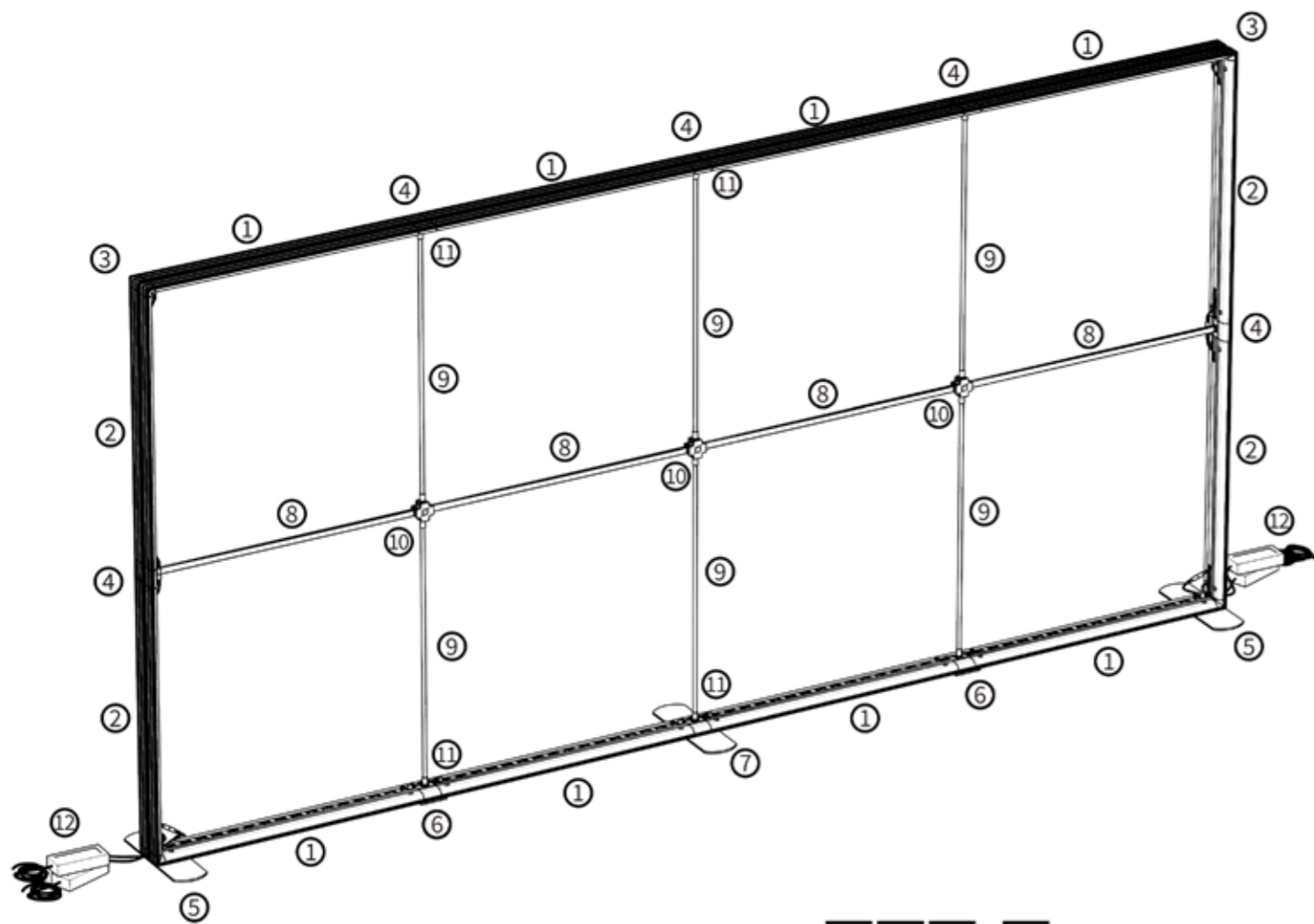


UPOZORNĚNÍ: Jedním trafem (152W) lze napájet maximálně 3ks led profilů.

Rozměry stěn:

3500/3850/4000X1500(1000+500)
 3500/3850/4000X2000(1000+1000)
 3500/3850/4000X2250(1250+1000)
 3500/3850/4000X2500(1250+1250)



Zapojení elektrického obvodu

①



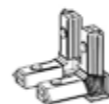
Horizontální světelný profil x 8

②



Vertikální nesvětelný profil s kabelem samice/samec x 4

③



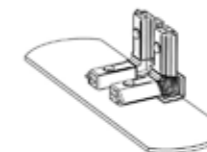
Spojka rohová vrchní x 2

④



Spojka rovná x 5

⑤



Spojka rohová s nohou x 2

⑥



Spojka rovná se základnou x 2

⑦



Spojka rovná s nohou, oboustranná x 1

⑧



Stabilizační tyčka horizontální x 4

⑨



Stabilizační tyčka vertikální x 6

⑩



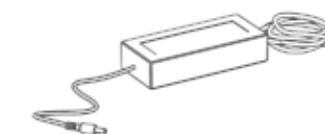
Stabilizační kříž x 3

⑪

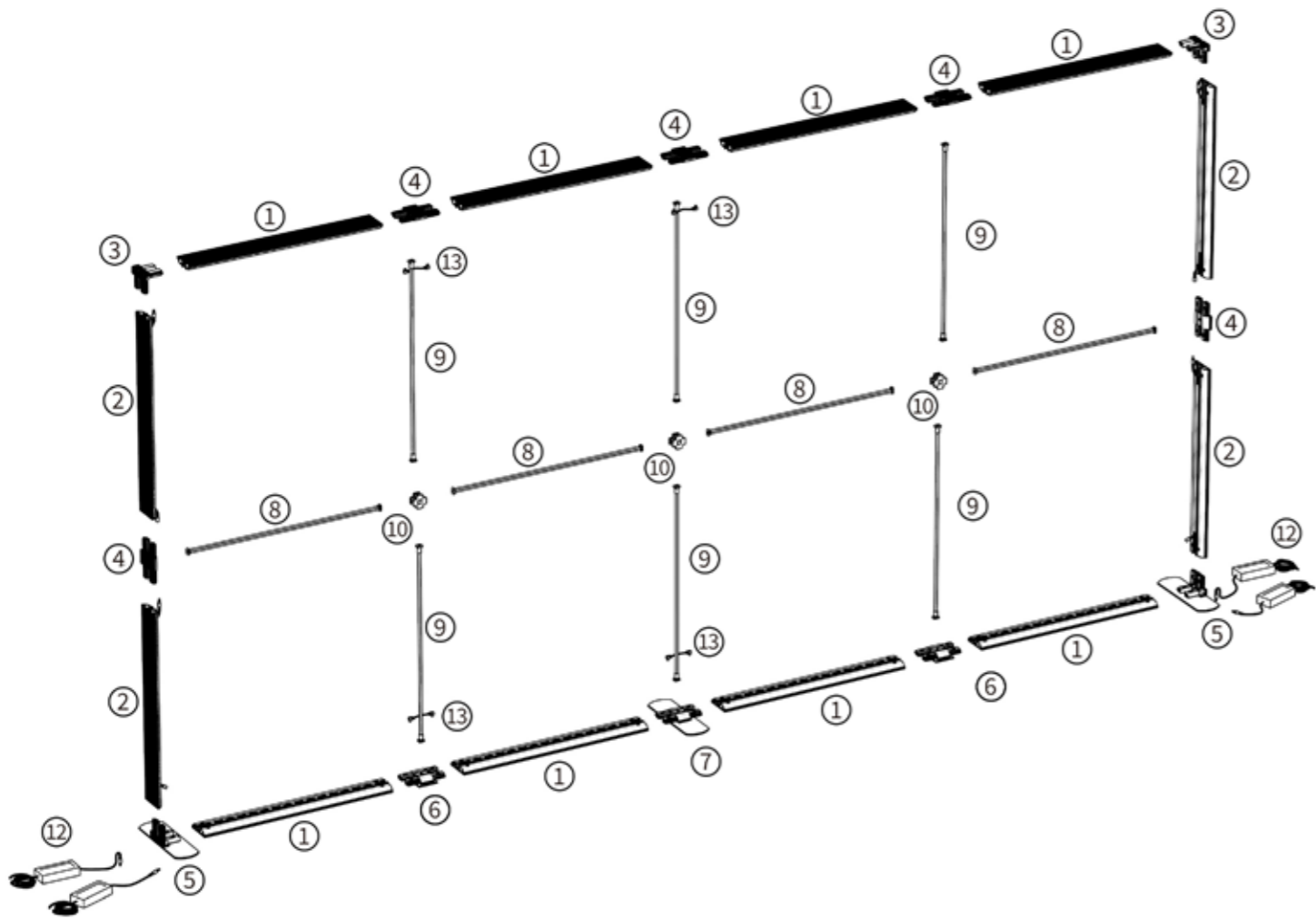


DC konektor samec/samec L=140mm x 4

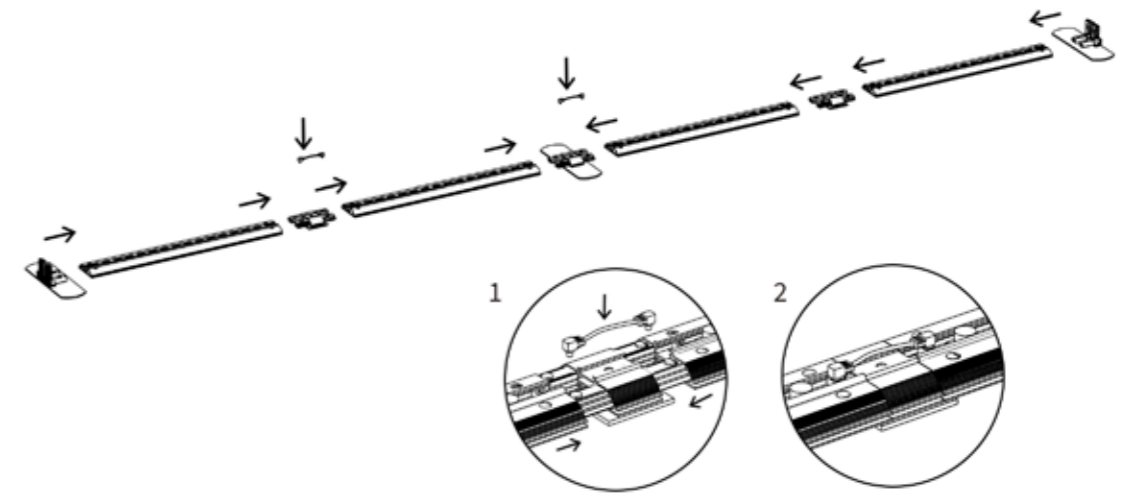
⑫



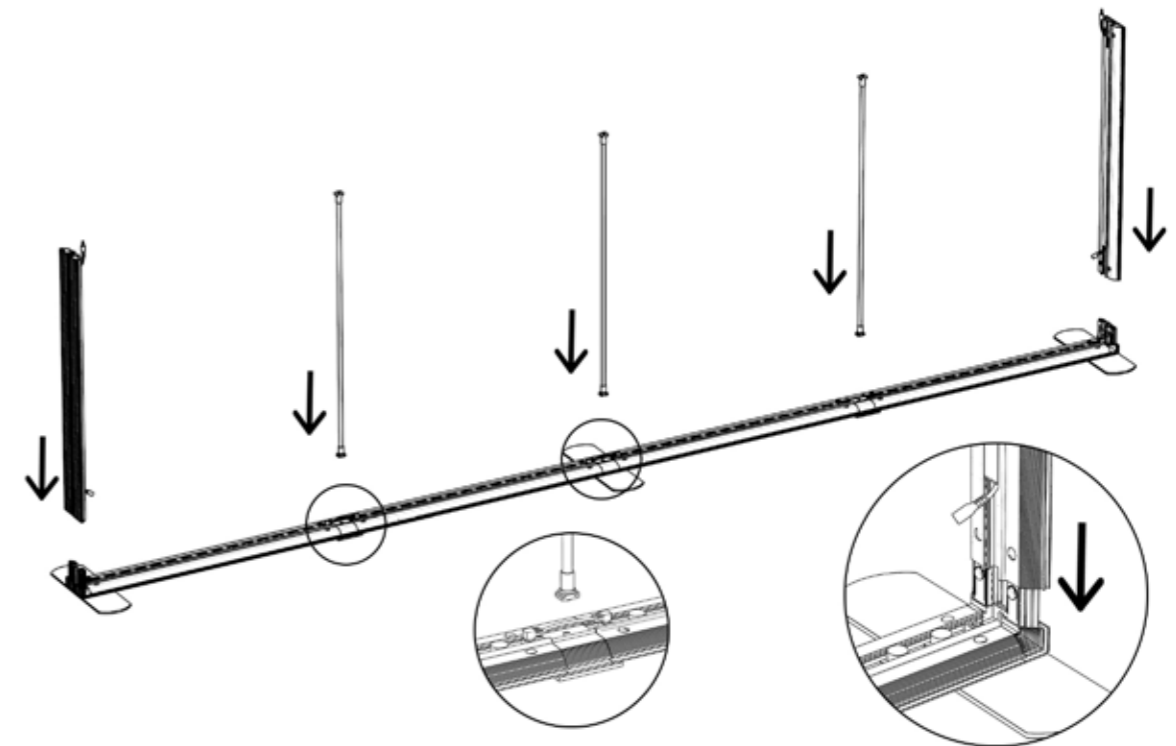
Trafo x 4



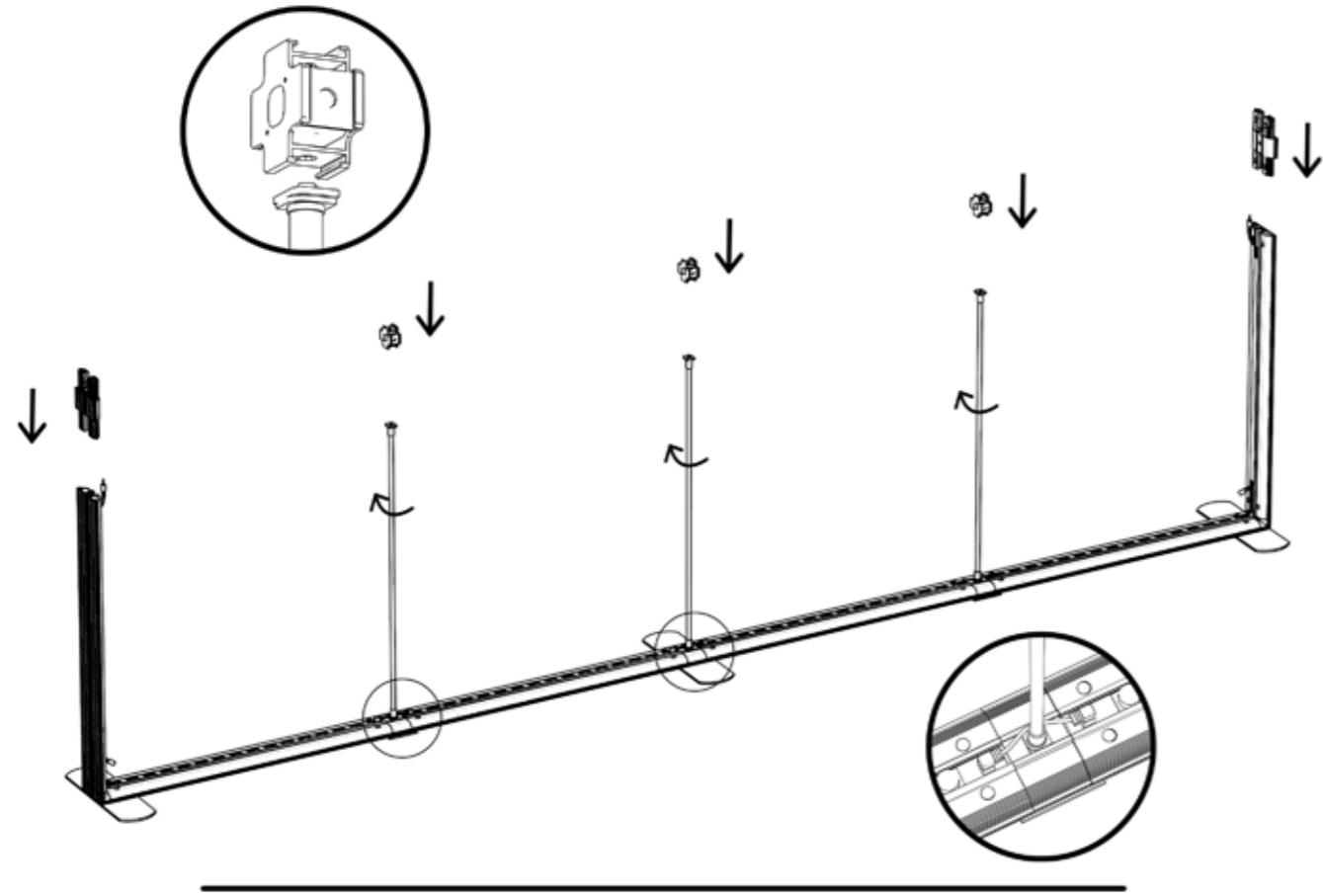
1



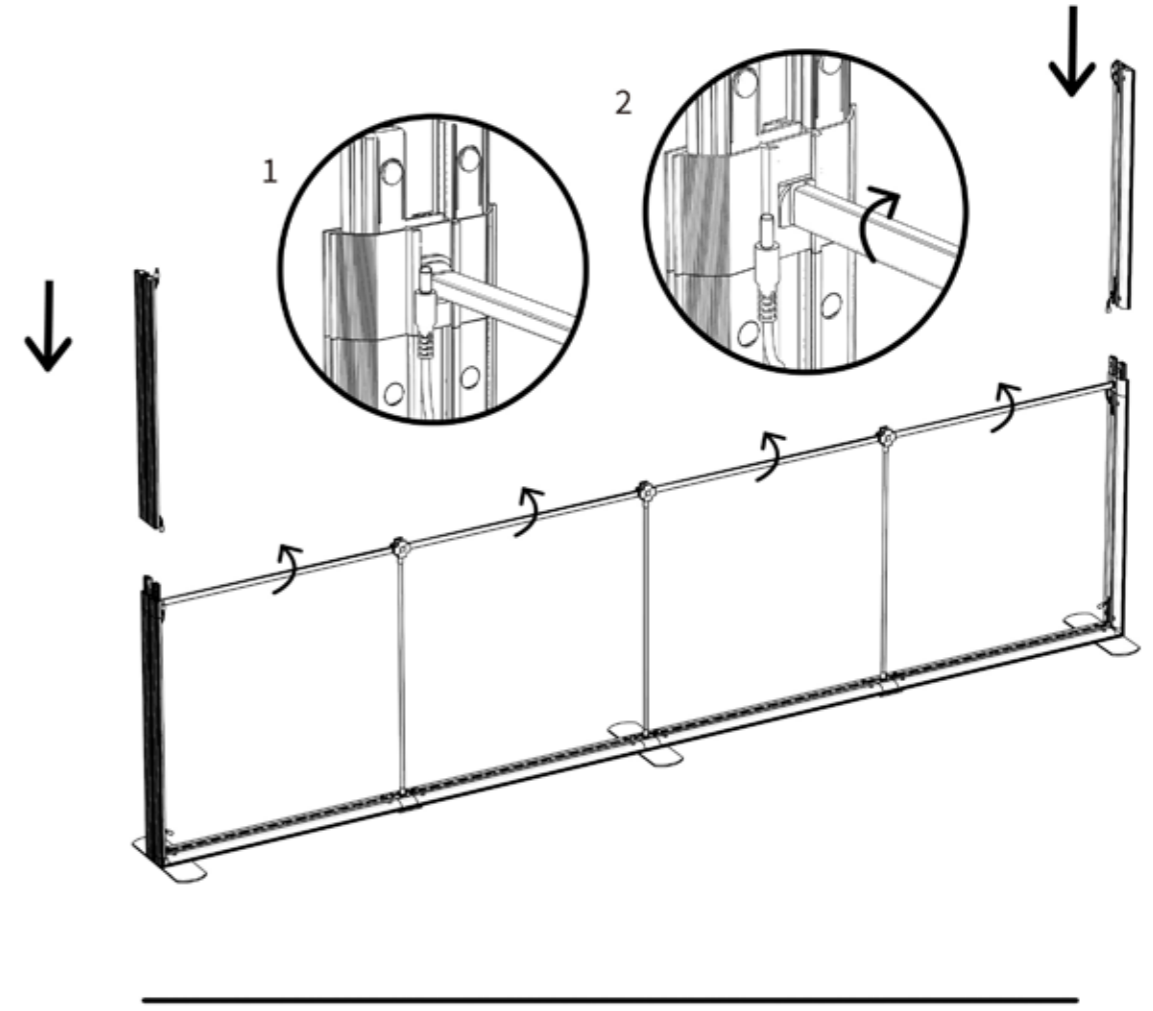
2



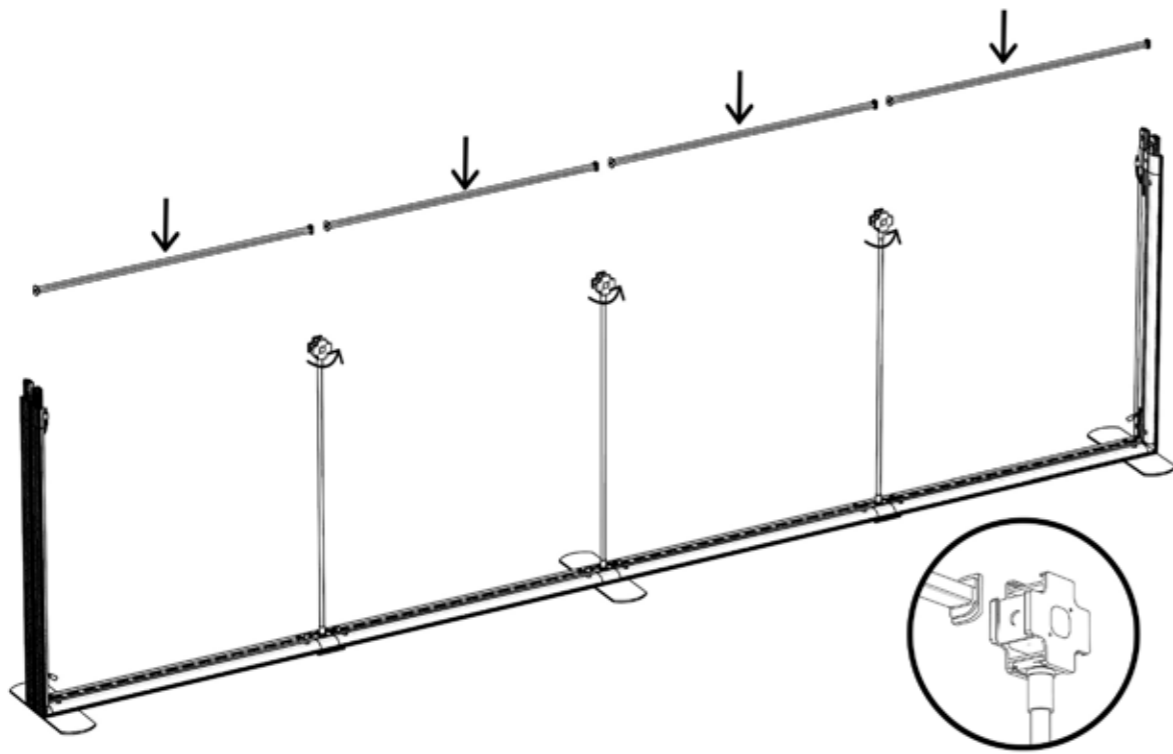
3



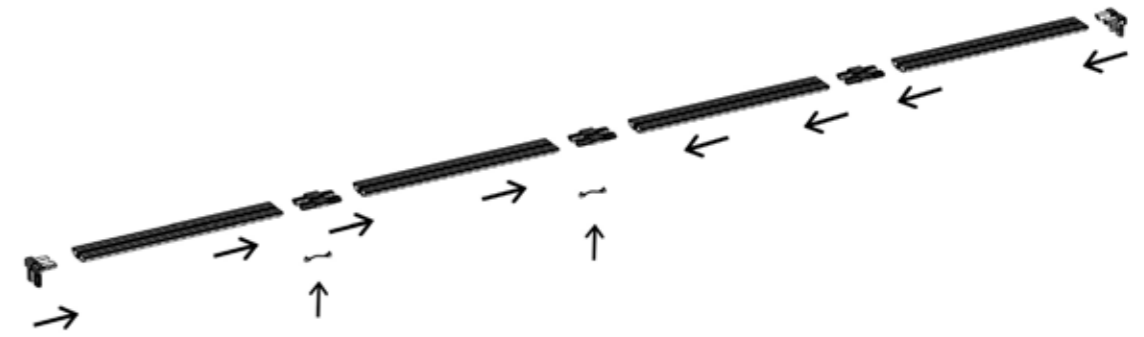
5



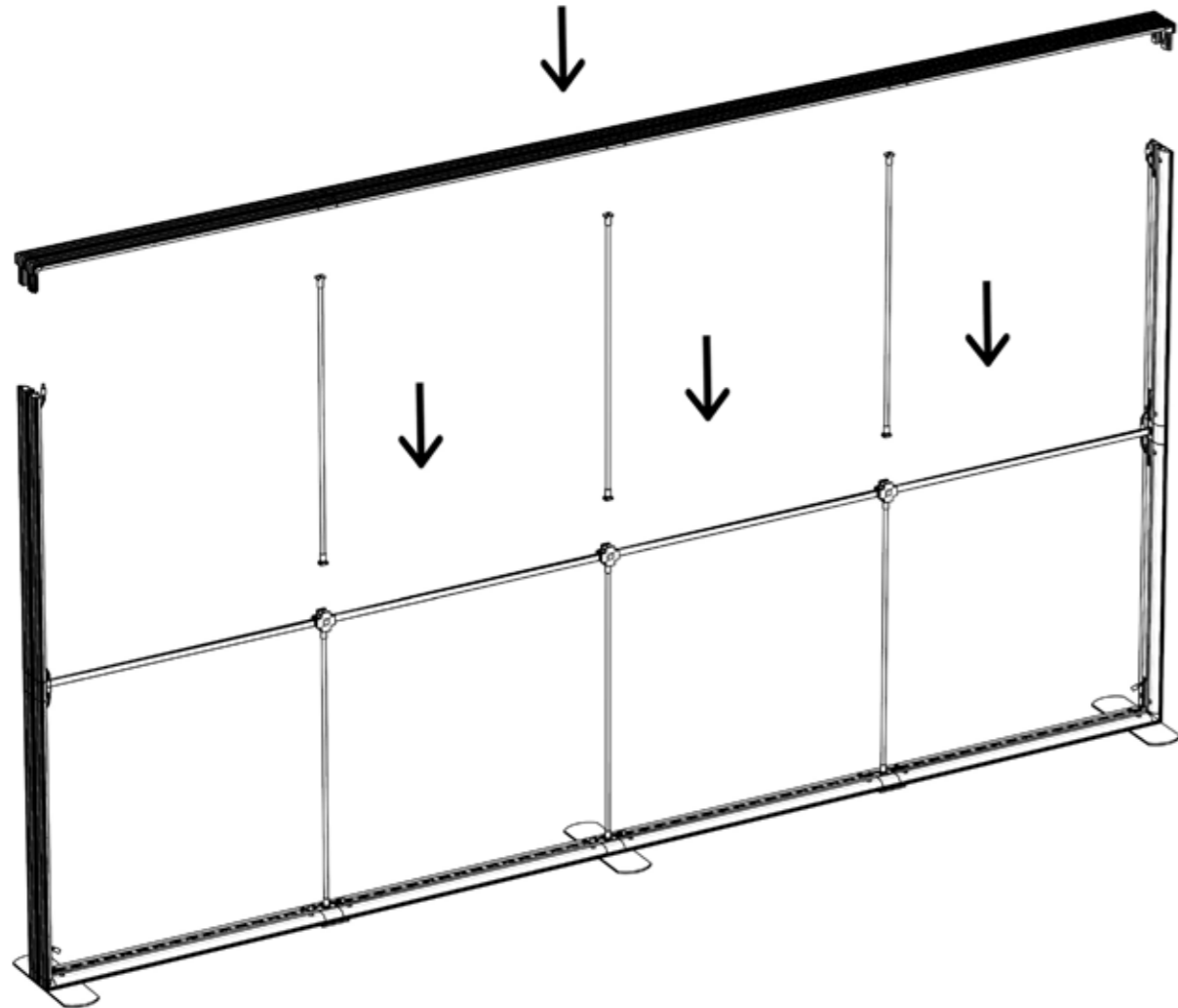
4



6

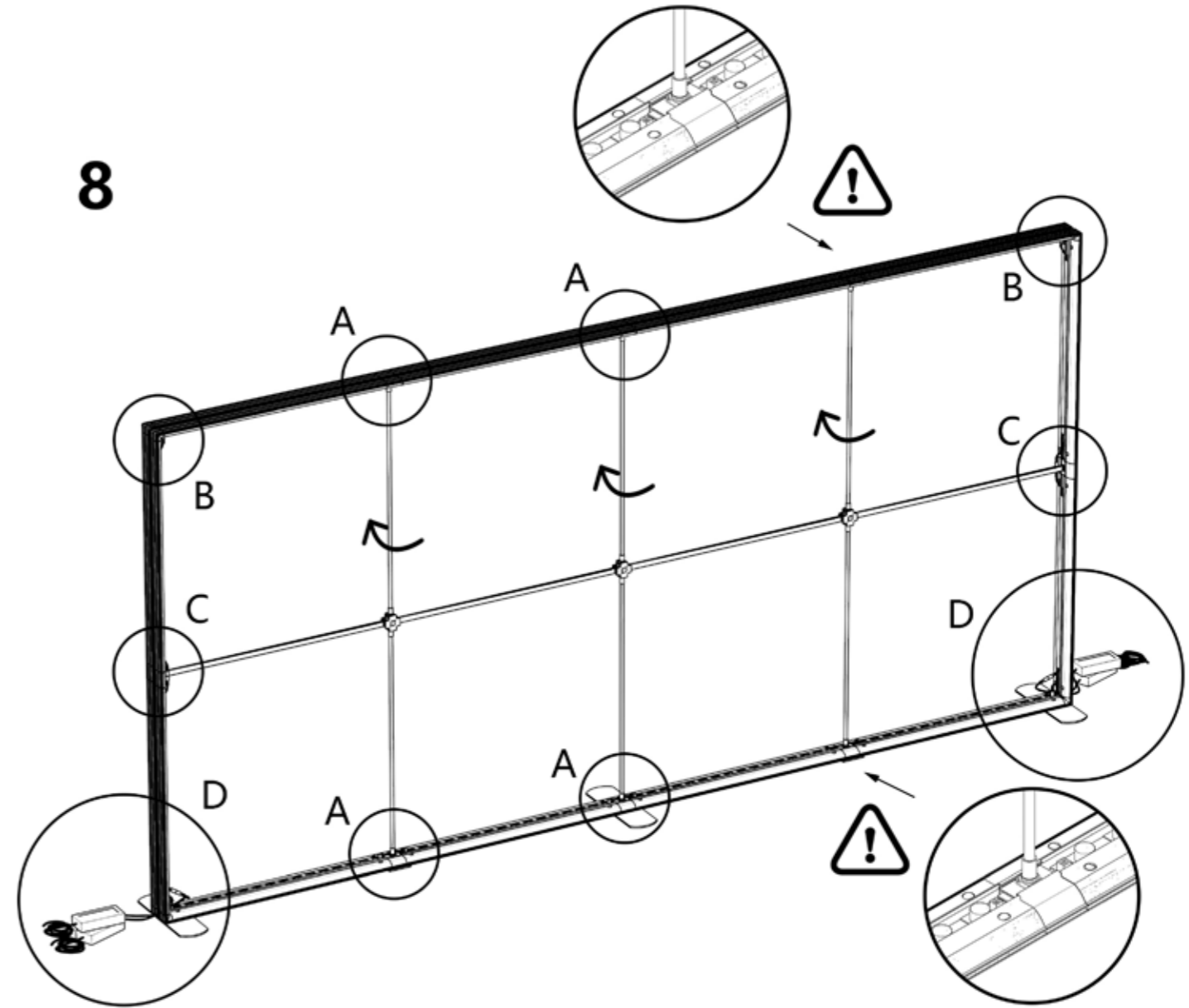


7

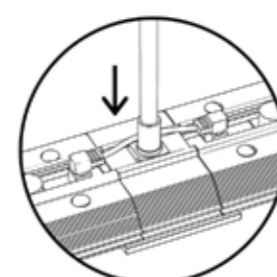
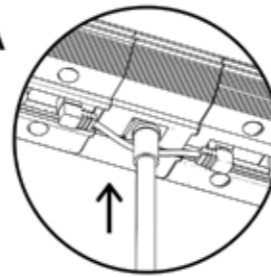


37

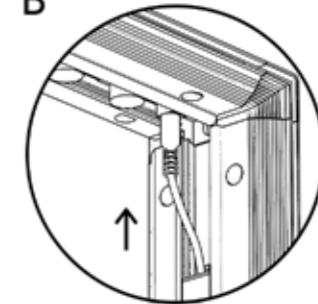
8



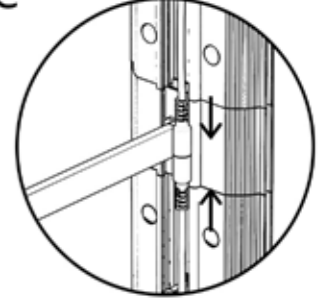
A



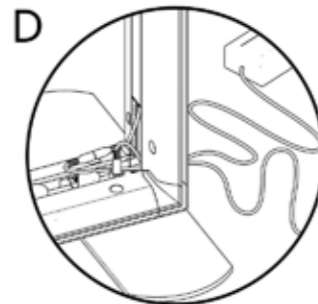
B



C



D



38

Rozměry stěn:

3500/3850/4000X2500(1000+1000+500)

